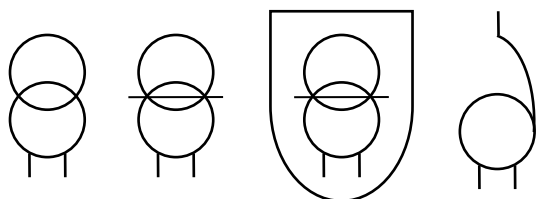




EXIMET TRAFO, spol. s r. o.

671 53 Jevišovice, ČESKÁ REPUBLIKA

Transformátor jednofázový výkonový J56, J64 3,7 ÷ 13.3 kVA



Dle ČSN EN 60076-11

Třída ochrany: I, se zemnicí svorkou

Napětí - PRI do 1000V

SEC do 1000V

Výkon: 3,7 kVA ÷ 13,3 kVA

Sycení mag. obvodu: $B_{max} = \max. 1,50$ Tesla

Proud naprázdno: $I_o = \max. 5\%$

Napětí nakrátko: $u_k = \max. 2$ až $2,5\%$

Třída izolace: T40 / F, vestavěné teplotní čidlo dle požadavku

Chlazení: AN, AF

Zatížení: S1, ostatní dle přání zákazníka

Krytí: IP 00, IP 23,

Frekvence: 50 / 60 Hz

Spojení fází: Ii0, Resp-I-PARA/SÉRIE i-para/série a další

Izolace vinutí: základní, přídatná, zesílená, dvojitá, se stíněním

POZNÁMKA: Další speciální požadavky na provedení transformátoru rádi vyřešíme telefonicky nebo písemně.

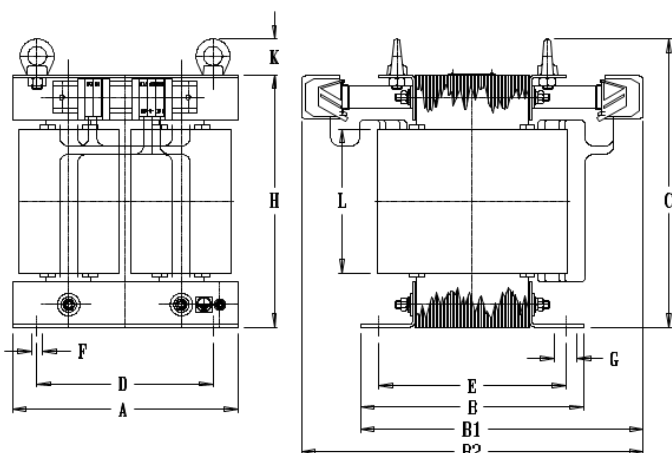
[http:// www.eximettrafo.cz](http://www.eximettrafo.cz)

ISO 9001

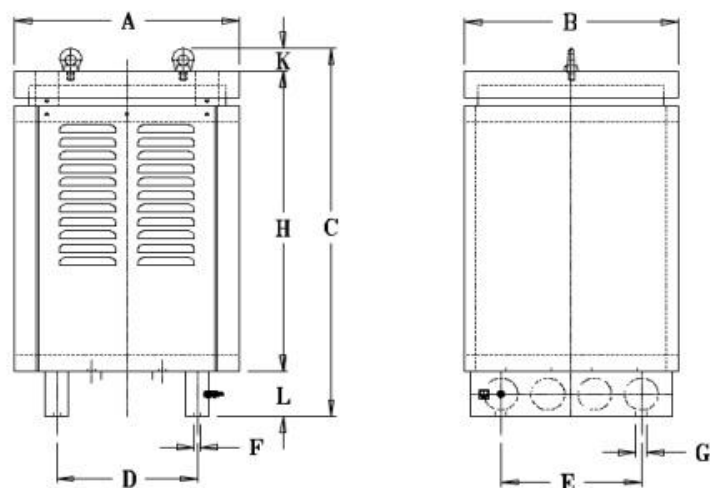
BUREAU VERITAS
Certification



IP 00



IP 23



IP00, řada J56

Typový znak	Výkon kVA	Rozměry (mm)												Hmotnost kg
		A	B	B1	B2	C	D	E	F	G	H	K	L	
TVN-J561-...	3,7	238	156	201	246	348	188	110	8	16	310	38	189	28
TVN-J562-...	4,2	238	164	209	254	348	188	118	8	16	310	38	189	33
TVN-J563-...	4,7	238	171	216	261	348	188	125	8	16	310	38	189	34
TVN-J564-...	5,3	238	180	225	270	348	188	134	8	16	310	38	189	40
TVN-J565-...	6,7	238	200	245	290	348	188	154	8	16	310	38	189	48

IP23, řada J56

Typový znak	Výkon kVA	Rozměry (mm)											Hmotnost kg
		A	B	C	D	E	F	G	H	K	L		
TVN-J561-...	3,7	370	370	629	220	170	13	20	500	44	85	47	
TVN-J562-...	4,2	370	370	629	220	170	13	20	500	44	85	52	
TVN-J563-...	4,7	370	370	629	220	170	13	20	500	44	85	53	
TVN-J564-...	5,3	370	370	629	220	170	13	20	500	44	85	59	
TVN-J565-...	6,7	370	370	629	220	170	13	20	500	44	85	67	

IP00, řada J64

Typový znak	Výkon kVA	Rozměry (mm)												Hmotnost kg
		A	B	B1	B2	C	D	E	F	G	H	K	L	
TVN-J641-...	5,3	262	178	254	330	404	212	124	13	20	360	44	125	42
TVN-J642-...	6,7	262	185	261	337	404	212	131	13	20	360	44	125	48
TVN-J643-...	8,3	262	194	270	346	404	212	140	13	20	360	44	125	54
TVN-J644-...	10,5	262	214	290	366	404	212	160	13	20	360	44	125	68
TVN-J645-...	13,3	262	234	310	386	404	212	180	13	20	360	44	125	81

IP23, řada J64

Typový znak	Výkon kVA	Rozměry (mm)											Hmotnost kg
		A	B	C	D	E	F	G	H	K	L		
TVN-J641-...	5,3	400	380	694	260	250	13	20	565	44	85	65	
TVN-J642-...	6,7	400	380	694	260	250	13	20	565	44	85	71	
TVN-J643-...	8,3	400	380	694	260	250	13	20	565	44	85	77	
TVN-J644-...	10,5	400	380	694	260	250	13	20	565	44	85	91	
TVN-J645-...	13,3	400	380	694	260	250	13	20	565	44	85	104	

Poznámka - rozměry uvedené v tabulkách jsou orientační.