

Nový výrobek

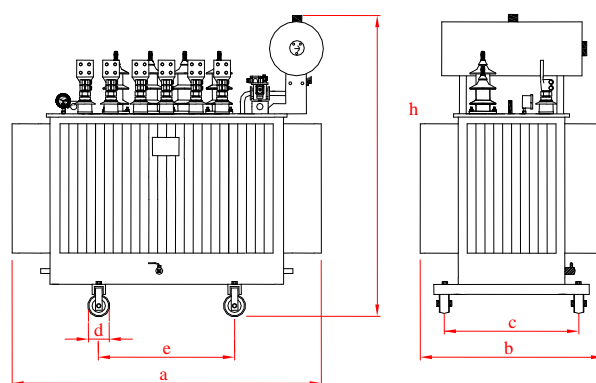
roku 2012

v EXIMETU TRAFU, spol. s r. o.

**3-fázový olejový transformátor s konzervátorem
pro výkonový usměrňovač**



Typ		B3VTUO 3000 kVA 5,5/0,393kV - 101	B3VTUO 3000 kVA 5,5/0,393kV - 102	B3VTUO 2645 kVA 6,3/0,357kV - 103	B3VTUO 2860 kVA 10/0,304-0,386kV - 104
Počet fází	N =	3	3	3	3
Výkon	S _n =	2871 kVA	2871 kVA	2645 kVA	2860 kVA
Primární napětí	U _{1n} =	3x5,5 kV odbočky +12%+8% +4%-4%	3x5,5 kV odbočky +12%+8% +4%-4%	3x6,3 kV odbočky +12%+8% +4%-4%	3x10 kV odbočky +12%+8% +4%-4%
Primární proud	I _{1n} =	308 A	308 A	243 A	166 A
Sekundární napětí	U _{2n} =	3x393 V	3x393 V	3x357 V	3x304-386 V
Sekundární proud	I _{2n} =	4228 A	4228 A	4277 A	4228 A
Napětí nakrátko	e _k ~	6%	6%	5%	6%
Frekvence	f _n =	50Hz	50Hz	50Hz	50Hz
Spojení fází		Dy1	Dd0	Dy11	Dy11
Ztráty naprázdno	DP _o =	3200 W	3200 W	2700 W	3200 W
Ztráty nakrátko při 75°C	DP _k =	28500 W	28500 W	27000 W	28500 W
Krytí		IP54/IP00 (transformátor / průchodky)	IP54/IP00 (transformátor / průchodky)	IP54/IP00 (transformátor / průchodky)	IP54/IP00 (transformátor / průchodky)
Třída izolace		Ta40/A	Ta40/A	Ta40/A	Ta40/A
Max. oteplení	DJ =	60K	60K	60K	60K
Chlazení		ONAN	ONAN	ONAN	ONAN
Primární izolační napětí LI/AC		60/20 kV	60/20 kV	60/20 kV	75/28 kV
Sekundární izolační napětí AC		3 kV	3 kV	3 kV	3 kV
Dle norem :		ČSN EN 60 076, ČSN EN 60 146			



Typ	Rozměry (mm)						Hmotnost s olejem (kg)
	a	b	c	d	e	h	
B3VTUO 3000 kVA 5,5/0,393kV - 101	2500	1450	1070	200	1070	2650	7200
B3VTUO 3000 kVA 5,5/0,393kV - 102	2500	1450	1070	200	1070	2650	7200
B3VTUO 2645 kVA 6,3/0,357kV - 103	2500	1450	1070	200	1070	2650	7200
B3VTUO 2860 kVA 10/0,304-0,386kV - 104	2500	1450	1070	200	1070	2750	7500